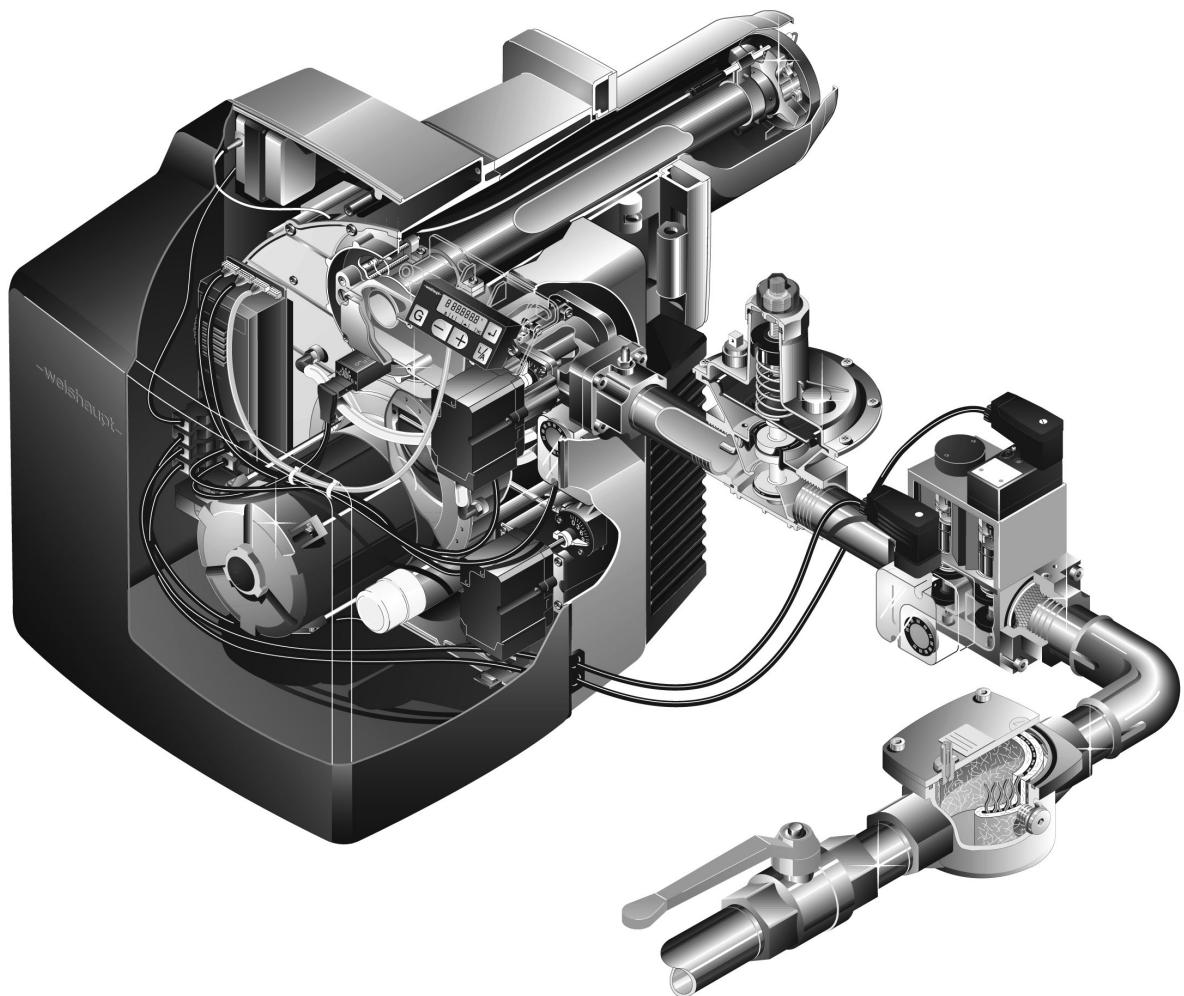


**Ersatzteile für
Brenner-Typen WG40**

**Spare parts for
burner types WG40**

**Pièces de rechange
pour brûleurs WG40**

– weishaupt –



Gebrauch

Brennertyp und Fabriknummer feststellen.
Diese Angaben stehen auf dem Typenschild.

Zuordnung des defekten Teiles zu einer der
Sachgruppen des Inhaltsverzeichnisses
bestimmen.

Teil in der entsprechenden Sachgruppe der
Ersatzteilliste auswählen.

Instructions for use

Determine burner type and serial number.
These data are on the nameplate.

Coordination of the defective part to one of
the subject indexes of the table of contents.

Select part in the appropriate subject index of
the spare parts list.

Utilisation

Chercher le type et le numéro de fabrication
du brûleur. Ces éléments se trouvent sur la
plaque signalétique.

La pièce défectueuse appartient à une famille
du catalogue.

Choisir la pièce dans cette famille.

Bitte geben sie in der Bestellung an:

- Bezeichnung des Ersatzteiles
- Bestellnummer
- **Brennertyp**
- **Fabriknummer**

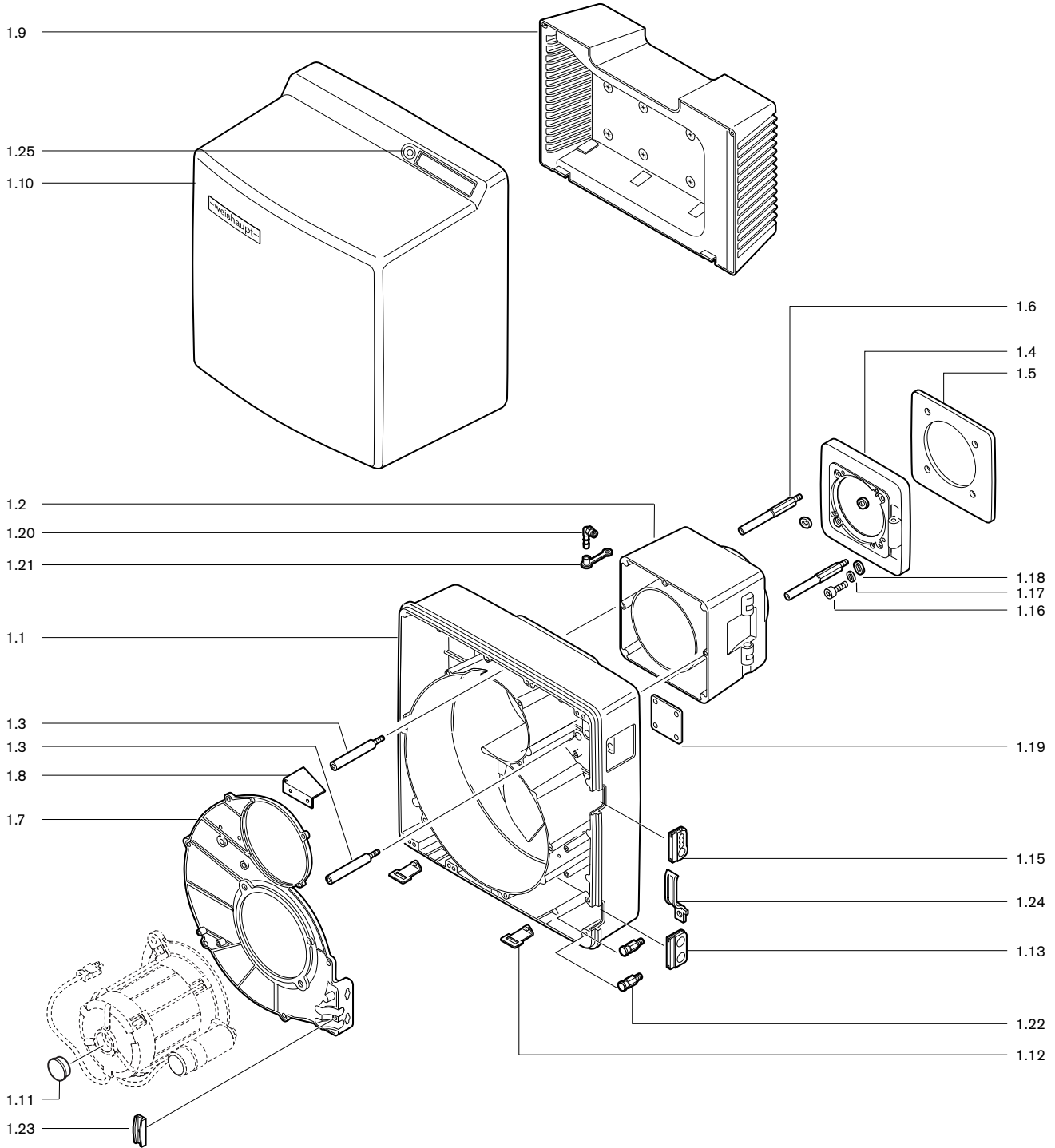
Kindly indicate in the order:

- Designation of the spare part
- Order-No.
- **Burner type**
- **Serial-No.**

Indiquer également:

- Désignation de la pièce
- No de référence
- **Type brûleur**
- **No de fabrication**

1. Brennergehäuse / Burner housing / Carcasse brûleur



2. Lose mitzuliefernde Teile / Parts supplied loose / Pièces livrées démontées

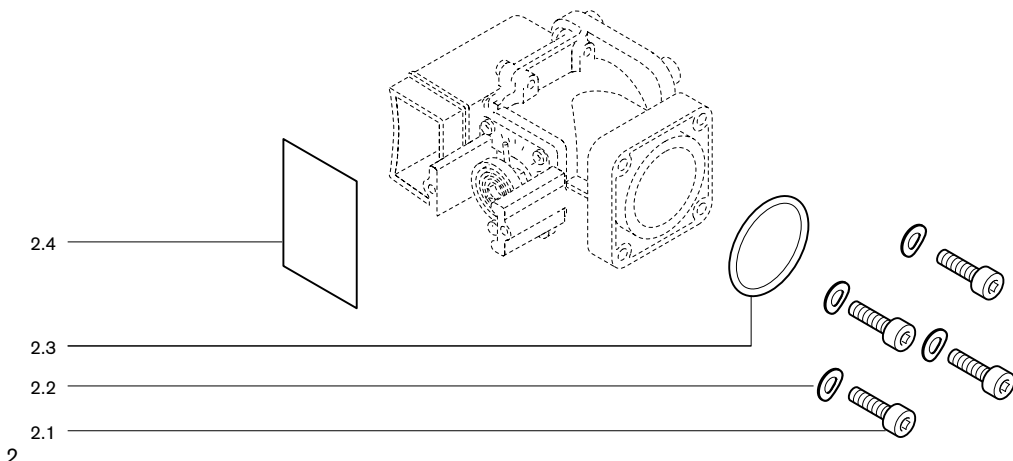
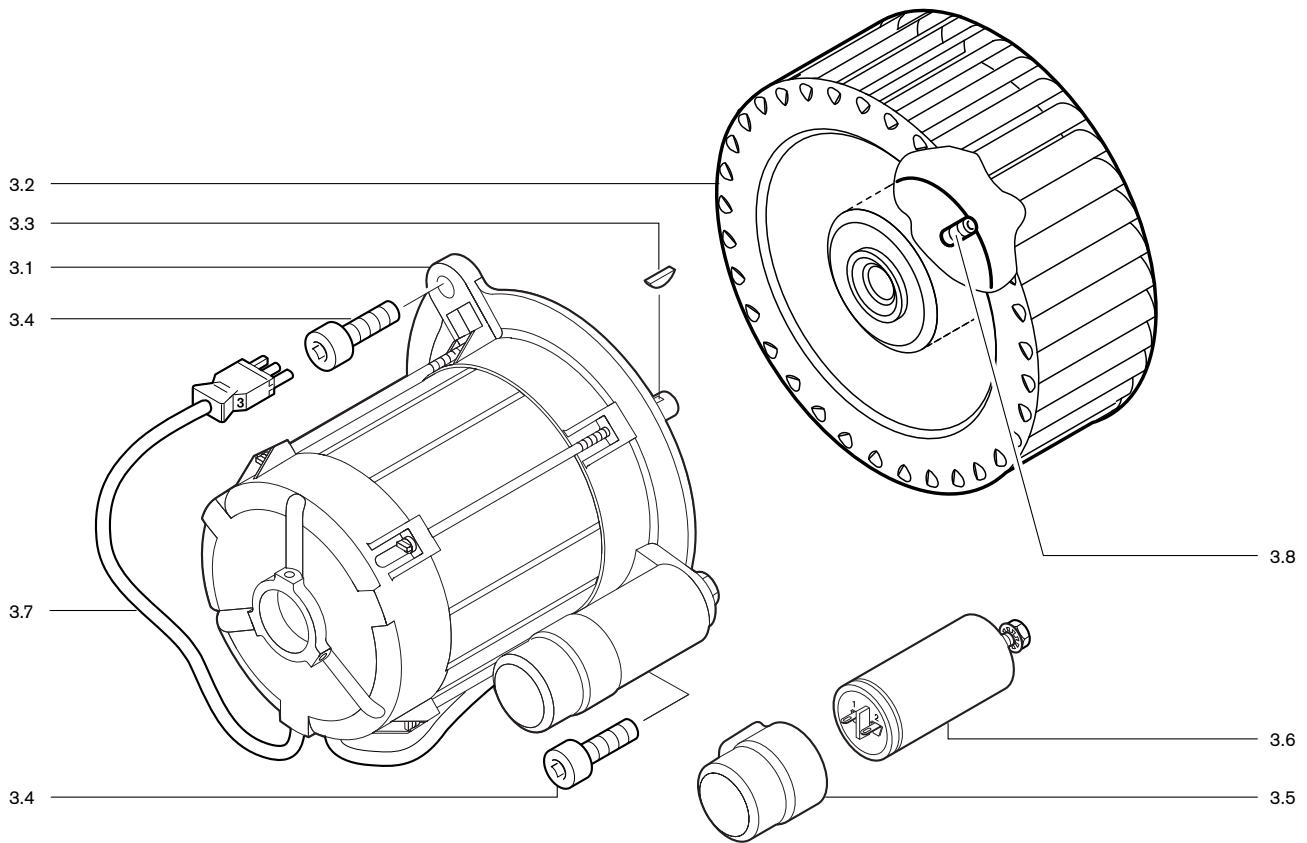


Bild Pict. Photo	Bezeichnung Brenner-Typenreihe Burner serie Type brûleur	Bestell-Nr. Order-No. No de commande	Preis EUR (o. MwSt.)	Designation	Désignation
1.	Brennergehäuse			Burner housing	Carcasse brûleur
1.1	Brennergehäuse	241 400 01 407		Burner housing	Carcasse
1.2	Zwischenflansch	241 400 01 427		Intermediate flange	Bride intermédiaire
1.3	Schraube M8 für Brennergehäuse	241 400 01 257		Screw for burner housing	Vis pour carcasse
1.4	Brennerflansch	241 400 01 437		Burner flange	Bride brûleur
1.5	Flanschdichtung 8 x 239 x 239	241 400 01 147		Flange gascet	Joint de bride
1.6	Stehbolzen für Brennerflansch M 10 x 120	241 400 01 247		Stay bolt for burner flange	Tige de serrage pour fûr bride brûleur
1.7	Gehäusedeckel	241 400 01 417		Casing cover	Couvercle
1.8	Luftleitblech	232 400 01 047		Air guide	Tôle de guidage d'air
1.9	Ansauggehäuse komplett	241 400 01 082		Air intake housing complete	Caisson d'aspiration complet
1.10	Abdeckhaube	241 400 01 112		Burner cover	Capot
1.11	Stopfen GPN 350 I 42	446 108		Plug	Bouchon
1.12	Befestigungswinkel	241 400 01 207		Fixing angle	Equerre de fixation
1.13	Tülle	241 400 01 177		Bushing	Passe-câble
1.15	Tülle für Anschlußkabel	241 200 01 247		Connection cable bushing	Passe-câble de raccordement
1.16	Schraube M10 x 35 DIN 912	402 600		Screw	Vis
1.17	Scheibe A10,5 DIN 125 A4	430 603		Washer	Rondelle
1.18	5,5 x 12 oval	241 400 14 077			
1.19	Befestigungsblech für Gasdrossel	232 400 01 057		Fixing plate for gas butterfly valve	Plaque de fixation clapet gaz
1.20	Einschraubstutzen R1/8 WES6	453 010		Adaptor	Prise de mesure
1.21	Schutzkappe DN 6 Self 50/2 CF	232 300 01 047		Protective cap	Capuchon
1.22	Einhängebolzen	241 400 01 327		Hanging bolt	Vis d'accrochage
1.23	Halteblech für Kabel	241 400 01 367		Bracket for cable	Etrier pour câble
1.24	Schelle	241 400 01 357		Clamp	Bride
1.25	Schraube M8 x 16	404 412		Screw	Vis
2.	Lose mitzuliefernde Teile			Parts supplied loose	Pièces livrées démontées
2.1	Schraube M8 x 35 DIN 912 8.8	402 515		Screw	Vis
2.2	Sicherungsscheibe S 8, C60 mech ZN	490 005		Safety washer	Rondelle frein
2.3	O-Ring 45 x 3 -N-NBR	445 518		O-ring	Joint torique
2.4	Steckscheibe zur Dichtheitsprüfung	232 400 25 097		Blanking plate for valve proofing	Plaquette d'obturation pour contrôle d'étanchéité

**3. Motor mit Kondensator, Kupplung, Gebläse / Motor with condensor, coupling, fan /
Moteur avec condensateur, accouplement, turbine**



4. Luftregler mit Schrittmotor / Air regulator with stepping motor / Volet d'air avec servomoteur

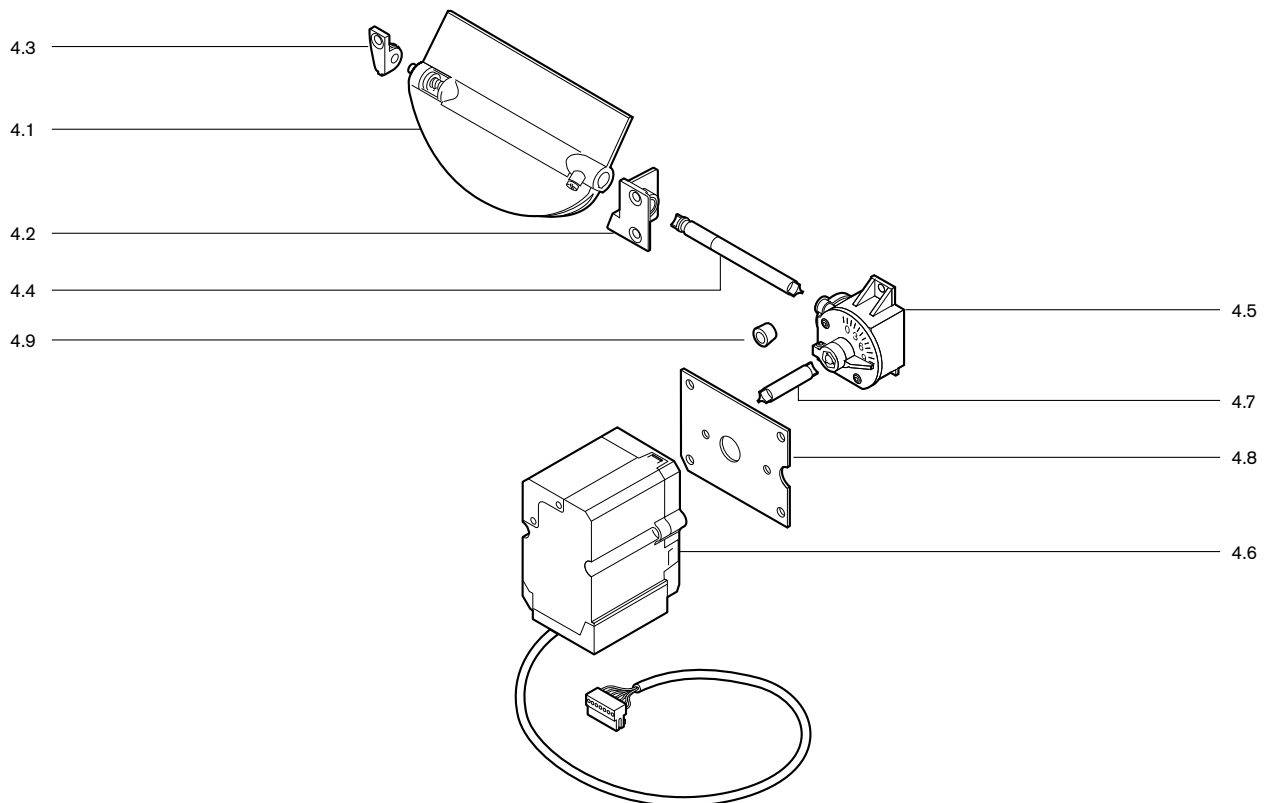
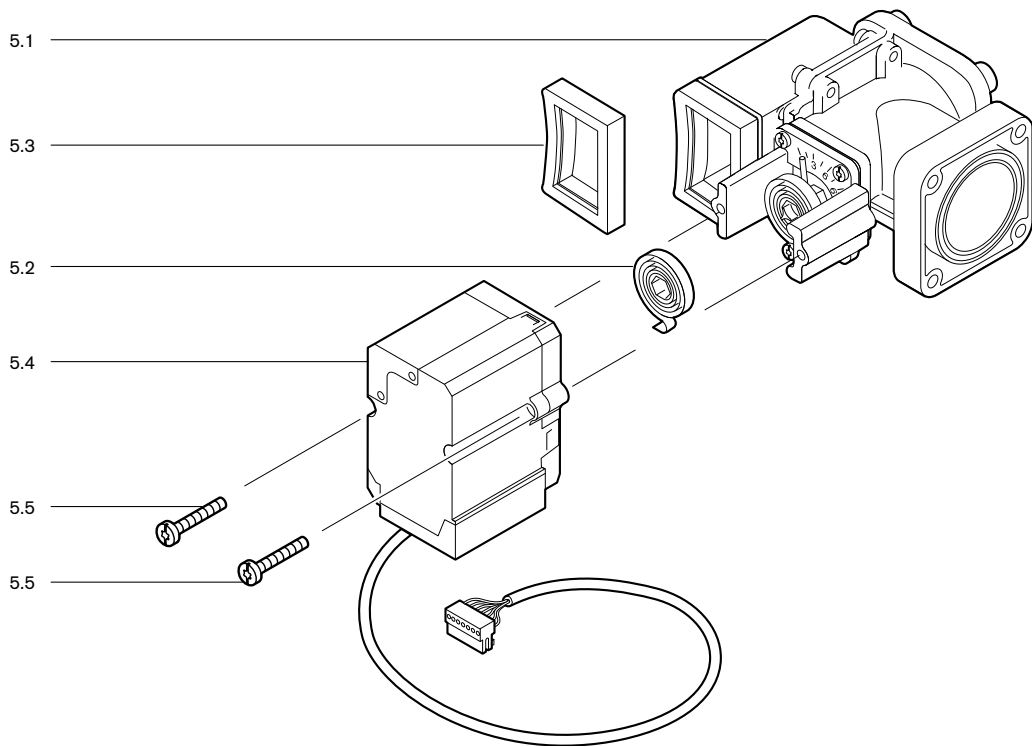


Bild Pict. Photo	Bezeichnung Brenner-Typenreihe Burner serie Type brûleur	Bestell-Nr. Order-No. No de commande	Preis EUR (o. MwSt.)	Designation	Désignation
3.	Motor mit Kondensator Kupplung, Gebläse			Motor with condensor coupling, fan	Moteur avec conden- sateur, accouplement, turbine
3.1	Motor ECK 06/A-2 230V, 50Hz, 530 W, mit Kondensator 110V, 60 Hz, 570 W, mit Kondensator 220V, 60 Hz, 520 W, mit Kondensator	240 400 07 032 230 400 07 012 230 400 07 022		Motor with condensor with condensor with condensor	Moteur avec condensateur avec condensateur avec condensateur
3.2	Gebläserad 50/60Hz 190 x 81,8-L S1	241 400 08 032		Fan wheel	Turbine
3.3	Scheibenfeder 4 x 5 DIN 6888	490 154		Shaft key	Clavette
3.4	Schraube M8 x 20 DIN 912	402 511		Screw	Vis
3.5	Schutzkappe DN 40 x 40	241 300 07 087		Protective cap	Capuchon
3.6	Kondensator 16 µF	713 479		Capacitor	Condensateur
3.7	Steckerkabel Nr. 3	241 050 12 062		Plug cable No. 3	Câble avec fiche n° 3
3.8	Gewindestift M8 x 8 für Gebläserad	420 550		Grub screw for fan wheel	Tige filetée pour turbine
4.	Luftregler mit Schrittmotor			Air regulator with stepping motor	Volet d'air avec servomoteur
4.1	Luftklappe	241 400 02 012		Air damper	Volet d'air
4.2	Lager rechts, mit Lagerbuchse	241 210 02 032		Bearing, right with bearing bush	Palier droit avec support
4.3	Lager links	241 400 02 037		Bearing left	Palier gauche
4.4	Welle Luftklappe - Winkelgetriebe	241 400 02 147		Shaft air damper - angle motor	Axe volet d'air- renvoi d'angle
4.5	Winkelgetriebe Feder 2	241 110 02 062		Angle motor spring 2	Renvoi d'angle ressort 2
4.6	Schrittmotor STE 4,5 B036 6-01L A	651 103		Stepping motor	Servomoteur STE 4,5
4.7	Welle Winkelgetriebe - Stellantrieb	241 400 02 157		Shaft angle motor - servomotor	Axe renvoi d'angle - servomoteur
4.8	Befestigungsblech für Stellantrieb	241 400 02 222		Fixing plate for servomotor	Plaque de fixation pour servomoteur
4.9	Führungshülse	241 400 02 207		Guiding sleeve	Douille de guidage

5. Gasdrossel / Gas butterfly valve / Clapet gaz



6. Flammenüberwachung / Flame monitoring / Contrôle de flamme

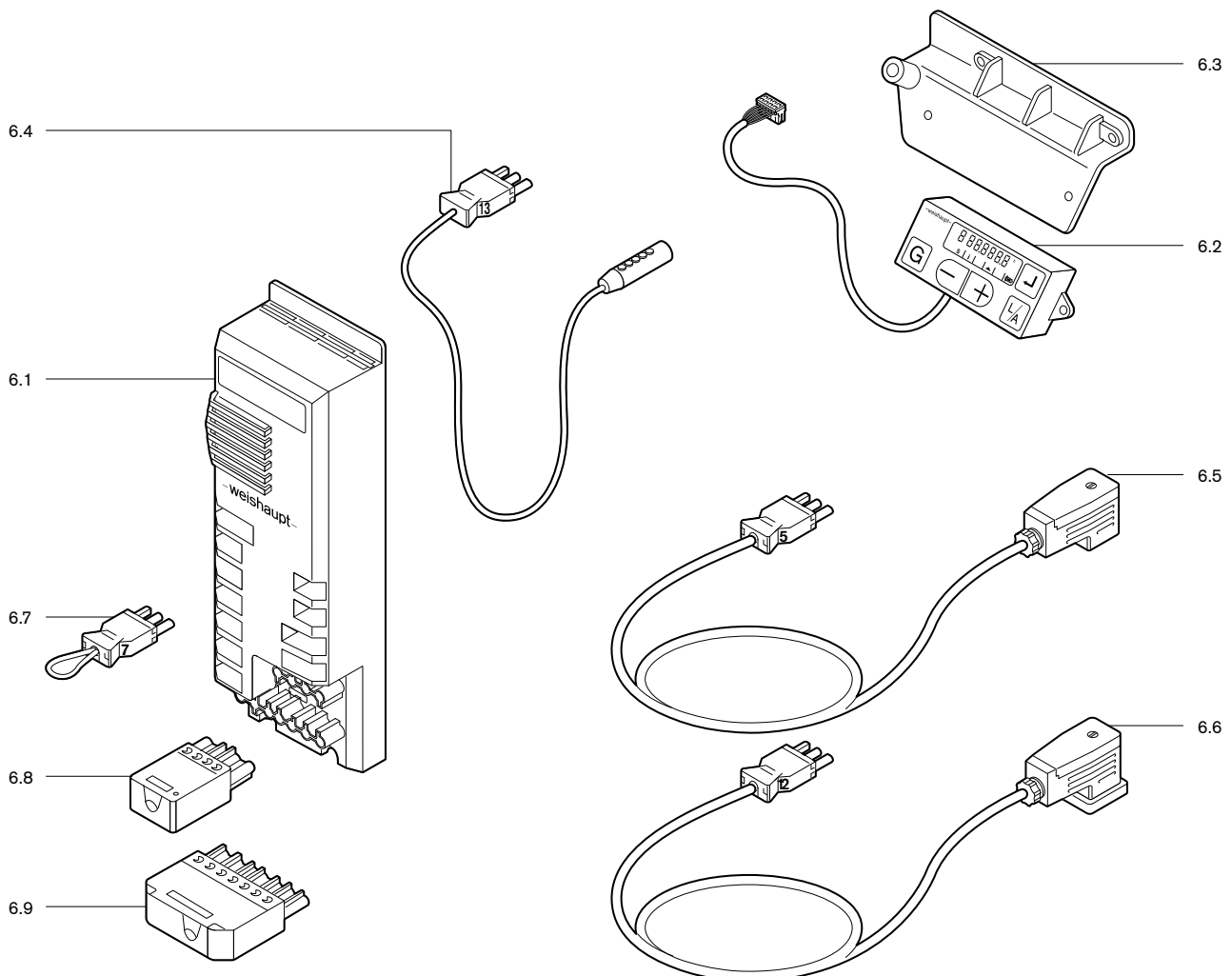


Bild Pict. Photo	Bezeichnung Brenner-Typenreihe Burner serie Type brûleur	Bestell-Nr. Order-No. No de commande	Preis EUR (o. MwSt.)	Designation	Désignation
5.	Gasdrossel			Gas butterfly valve	Clapet gaz
5.1	Gasdrossel	232 400 25 020		Gas butterfly valve	Clapet gaz
5.2	Drehfeder	241 400 02 167		Spring	Ressort de rappel
5.3	Dichtung für Verbindungskanal	232 400 25 087		Seal for connection channel	Joint gaz pour chambre de mél.
5.4	Schrittmotor STE 4,5 B036/6-01L A	651 101		Stepping motor	Servomoteur
5.5	Schraube M4 x 30 Kombi-Torx-Plus	409 245		Screw	Vis
6.	Flammenüberwachung			Flame monitoring	Contrôle de flamme
6.1	Feuerungsmanager W-FM 25 Vers. 1.10 230V W-FM 25 PO Vers. 1.1 230V (PED>24h) W-FM 25 Vers. 1.10 110/120V W-FM 25 PO Vers. 1.1 110/120V (PED>24h)	600 483 600 485 600 482 600 484		Combustion manager	Manager de combustion
6.2	ABE für W-FM 25	600 481		ABE W-FM 25	ABE W-FM 25
6.3	Befestigungsbügel	241 400 12 017		Fixing bracket	Equerre de fixation
6.4	Ionisationskabel Nr. 13	232 310 12 012		Ionisation cable No. 13	Câble d'ionisation n° 13
6.5	Steckerkabel mit Stecker Nr. 5 DMV/W-FM	232 400 12 012		Plug cables with plug No. 5	Câble à prise avec prise n° 5
6.6	mit Stecker Nr. 12 GW	232 400 12 022		with plug No. 12 GW	avec prise n° 12 pressostat gaz
6.7	Zwischenstecker Nr. 7 3-polig	241 400 12 042		Adapter plug No. 7 3-pole	Prise intermédiaire n° 7 3 pôles
6.8	Steckerteil ST18/4	716 546		Plug	Connecteur
6.9	ST18/7	716 549			
6.10	Leistungsschütz B6-30-01, 220-240V	701 916		Contacteur	Contacteur

7. Flammkopf / Combustion head / Tête de combustion

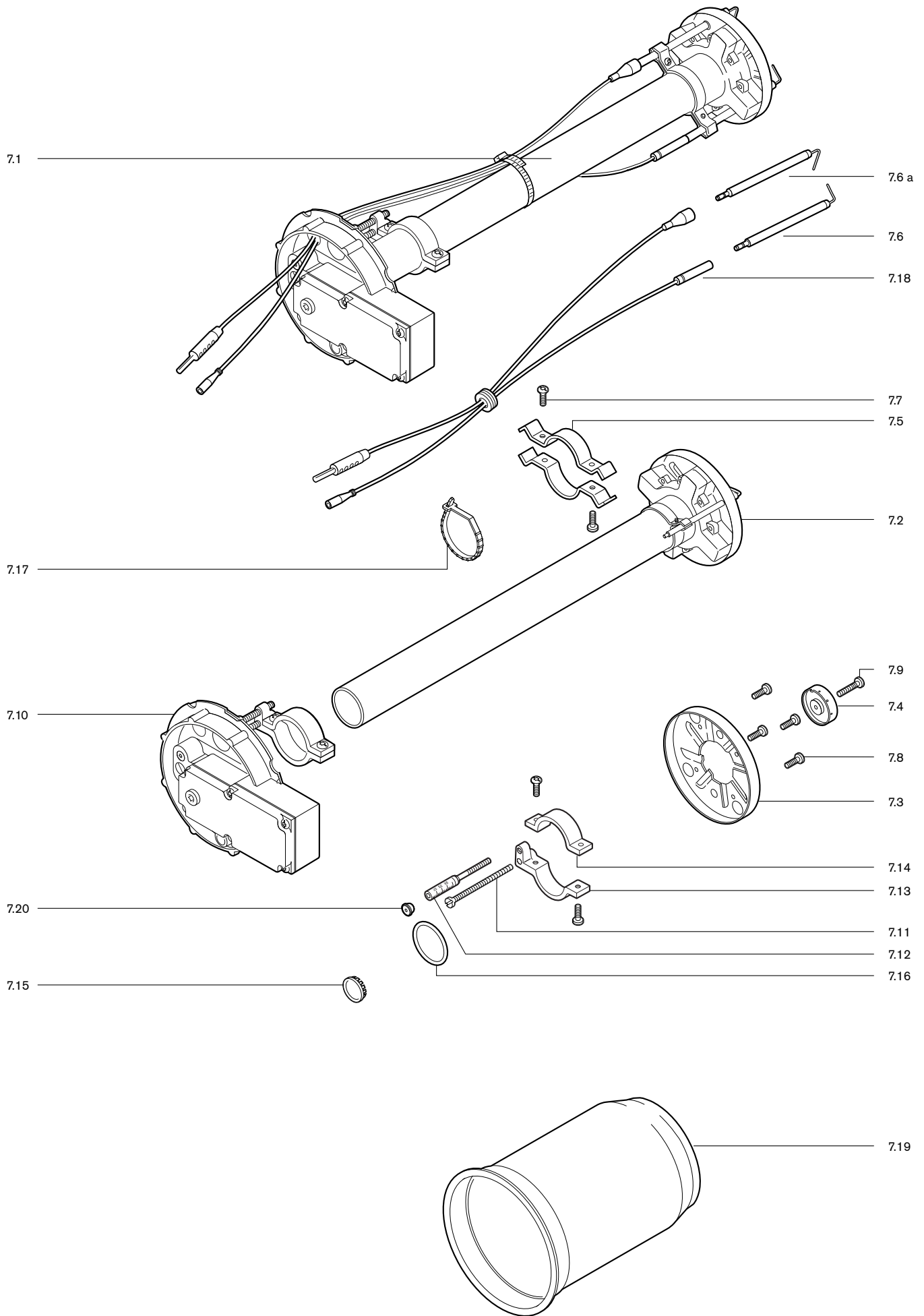
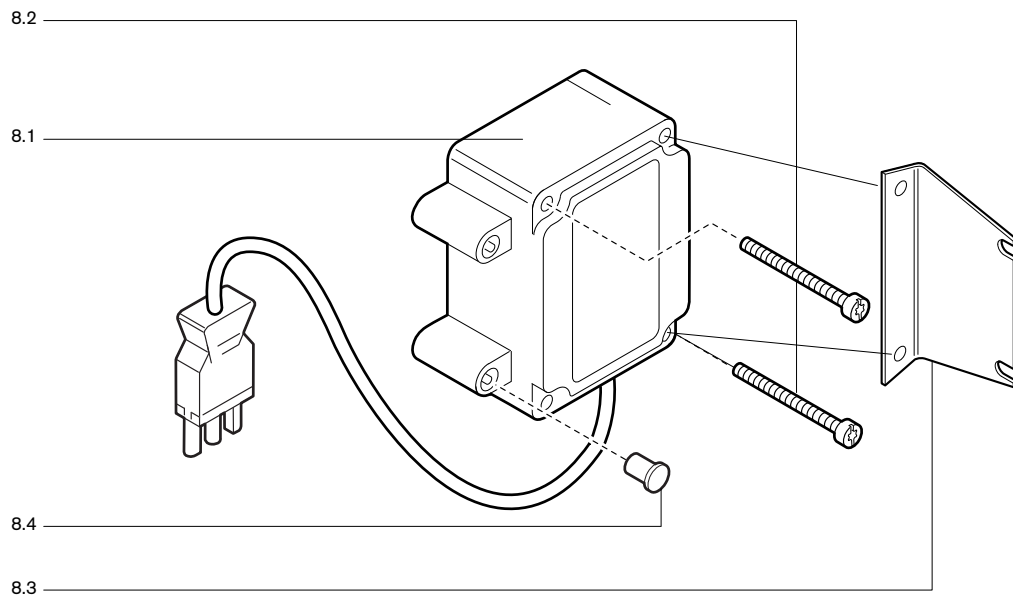


Bild Pict. Photo	Bezeichnung Brenner-Typenreihe Burner serie Type brûleur	Bestell-Nr. Order-No. No de commande	Preis EUR (o. MwSt.)	Designation	Désignation
7.	Flammkopf			Combustion head	Tête de combustion
7.1	Mischgehäuse komplett WG 40N/1-A WG 40F/1-A	232 400 14 052 233 400 14 012		Mixing head complete	Chambre de mélange complète
7.2	Mischrohr komplett WG 40N/1-A um 100 mm verlängert um 200 mm verlängert um 300 mm verlängert	232 400 14 082 230 400 14 012 230 400 14 142 230 400 14 082		Mixing tube complete extended extended extended	Tube de mélange complet rallonge de 100 mm rallonge de 200 mm rallonge de 300 mm
	Mischrohr komplett WG 40F/1-A um 100 mm verlängert um 200 mm verlängert um 300 mm verlängert	233 400 14 022 230 400 14 182 230 400 14 202 230 400 14 222		Mixing tube complete extended extended extended	Tube de mélange complet rallonge de 100 mm rallonge de 200 mm rallonge de 300 mm
7.3	Stauscheibe	232 400 14 157		Diffuser	Défecteur
7.4	Düsentopf	232 400 14 167		Nozzle element	Coupelle gicleur
7.5	Bügel für Zünd- und Fühlerelektrode	232 400 14 187		Bracket ign. and sensor electr.	Bride pour électrode d'allumage et sonde d'ionisation
7.6	Zündelektrode	232 200 14 217		Ignition electrode	Electrode d'allumage
7.6 a	Fühlerelektrode	232 100 14 207		Sensor electrode	Electrode d'ionisation
7.7	Schraube M4 x 10 Torx-Plus	409 323		Screw	Vis
7.8	M4 x 8 Torx-Kombi-Plus	409 235			
7.9	M4 x 22 Torx-Kombi-Plus	409 238			
7.10	Verschlussgehäuse	232 400 14 022		Closing cover	Couvercle
7.11	Verstellungsschraube M6 x 90	241 400 10 097		Adjustment screw	Vis de réglage
7.12	Anzeigebolzen M6 x 90	241 110 10 097		Indicating bolt	Goujon avec échelle de positionnement
7.13	Stellhebel-Unterteil	232 400 14 197		Lower setting lever bracket	Bride de réglage inférieure
7.14	Stellhebel-Oberteil	241 400 10 077		Upper setting lever bracket	Bride de réglage supérieure
7.15	Schauglas	241 400 01 377		Viewing port	Verre de visée
7.16	O-Ring 42 x 3 -N-NBR 70 DIN 3771	445 128		O-ring	Joint torique
7.17	Wiederöffnungsband 4,8 x 196	794 089		Release cable tie	Bande de serrage
7.18	Zünd- und Fühlerleitung 700 mm für Verlängerung 100 mm 800 mm für Verlängerung 200 mm 900 mm für Verlängerung 300 mm 1100 mm	232 400 11 042 230 310 11 182 230 310 11 192 230 310 11 202		Ignition- and sensor cable for extension for extension for extension	Câble d'allumage et d'ionisation pour rallonge de pour rallonge de pour rallonge de
7.19	Flammrohr um 100 mm verlängert um 200 mm verlängert um 300 mm verlängert	232 400 14 142 230 400 14 032 230 400 14 152 230 400 14 112		Flame tube extended extended extended	Tête de combustion rallonge de 100 mm rallonge de 200 mm rallonge de 300 mm
	Flammrohr H WG 40	230 400 14 052		Flame tube	Tête de combustion
7.20	Stopfen 5,25	241 110 10 087		Plug	Bouchon

8. Zündtrafo / Ignition transformer / Transfo d'allumage



9. Druckwächter / Pressure switch / Pressostat

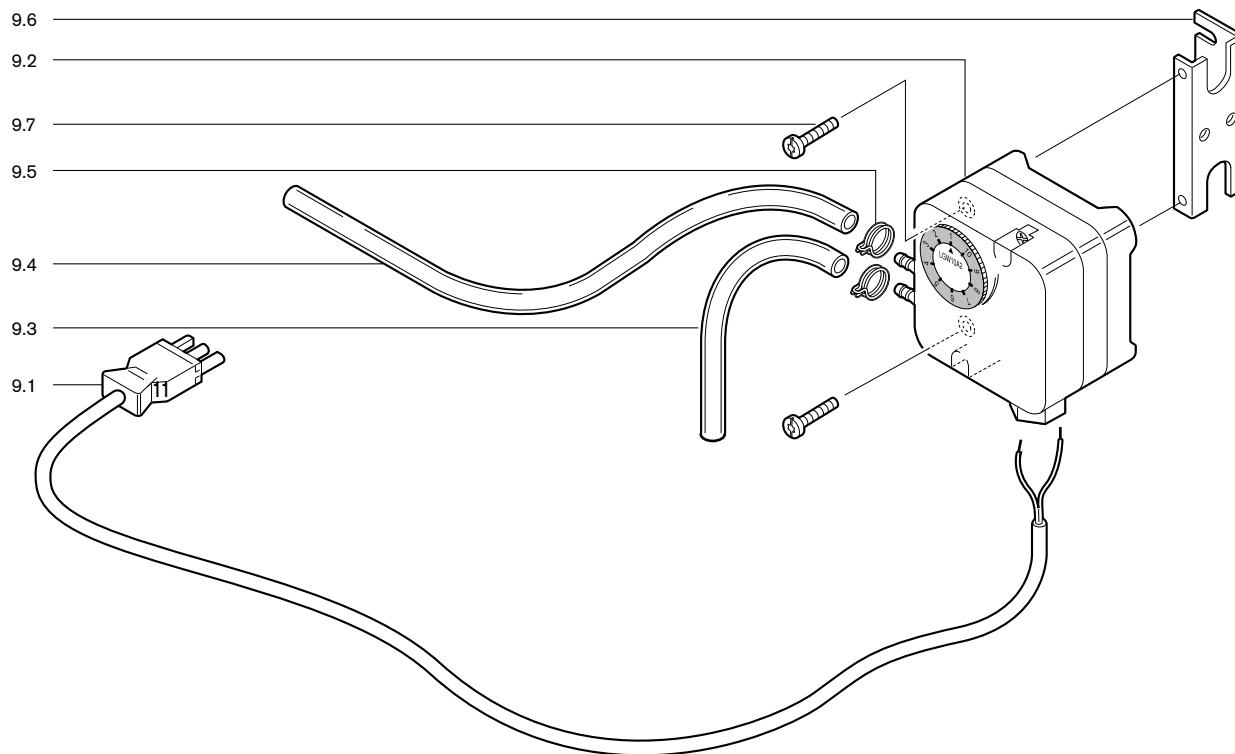


Bild Pict. Photo	Bezeichnung Brenner-Typenreihe Burner serie Type brûleur	Bestell-Nr. Order-No. No de commande	Preis EUR (o. MwSt.)	Designation	Désignation
8.	Zündtrafo			Ignition transformer	Transfo d'allumage
8.1	Zündgerät W-ZG 01/V 230V, 50-60Hz 110V, 50-60Hz	603 221 603 222		Ignition unit	Allumeur
8.2	Schraube M4 x 42 Kombi-Torx-Plus	409 260		Screw	Vis
8.3	Befestigungsbügel für Zündtrafo	241 310 11 017		Fixing bracket for ign.transformer	Equerre de fixation pour transfo d'allumage
8.4	Verschlußstopfen für Zündgerät	603 135		Plug for ign.device	Bouchon pour transfo
9.	Druckwächter			Pressure switch	Pressostat
9.1	Steckerkabel Nr. 11 Luftdruckwächter	232 400 12 032		Plug cable air pressure switch	Câble Pressostat d'air
9.2	Druckwächter LGW 10 A2 1 - 10 mbar	691 370		Pressure switch	Pressostat d'air
9.3	Schlauch 4,0 x 1,75, 140 mm	232 050 24 047		Silicone hose	Tube silicone
9.4	Schlauch 4,0 x 1,75, 250 mm	232 110 24 037		Silicone hose	Tube silicone
9.5	Schlauchklemme	790 218		Hose retaining clip	Pince pour tube
9.6	Haltebügel Druckwächter/Magnetventil	230 200 24 017		Bracket pressure switch/valve	Equerre de fixation pressostat/électrovanne
9.7	Schraube M4 x 22 Kombi-Torx-Plus	409 238		Screw	Vis

10. Gasarmaturen W-MF / Gas valve train / Rampes gaz

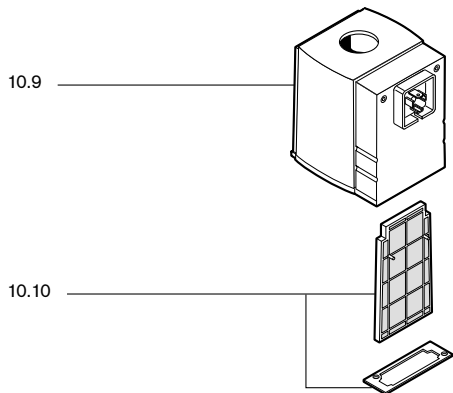
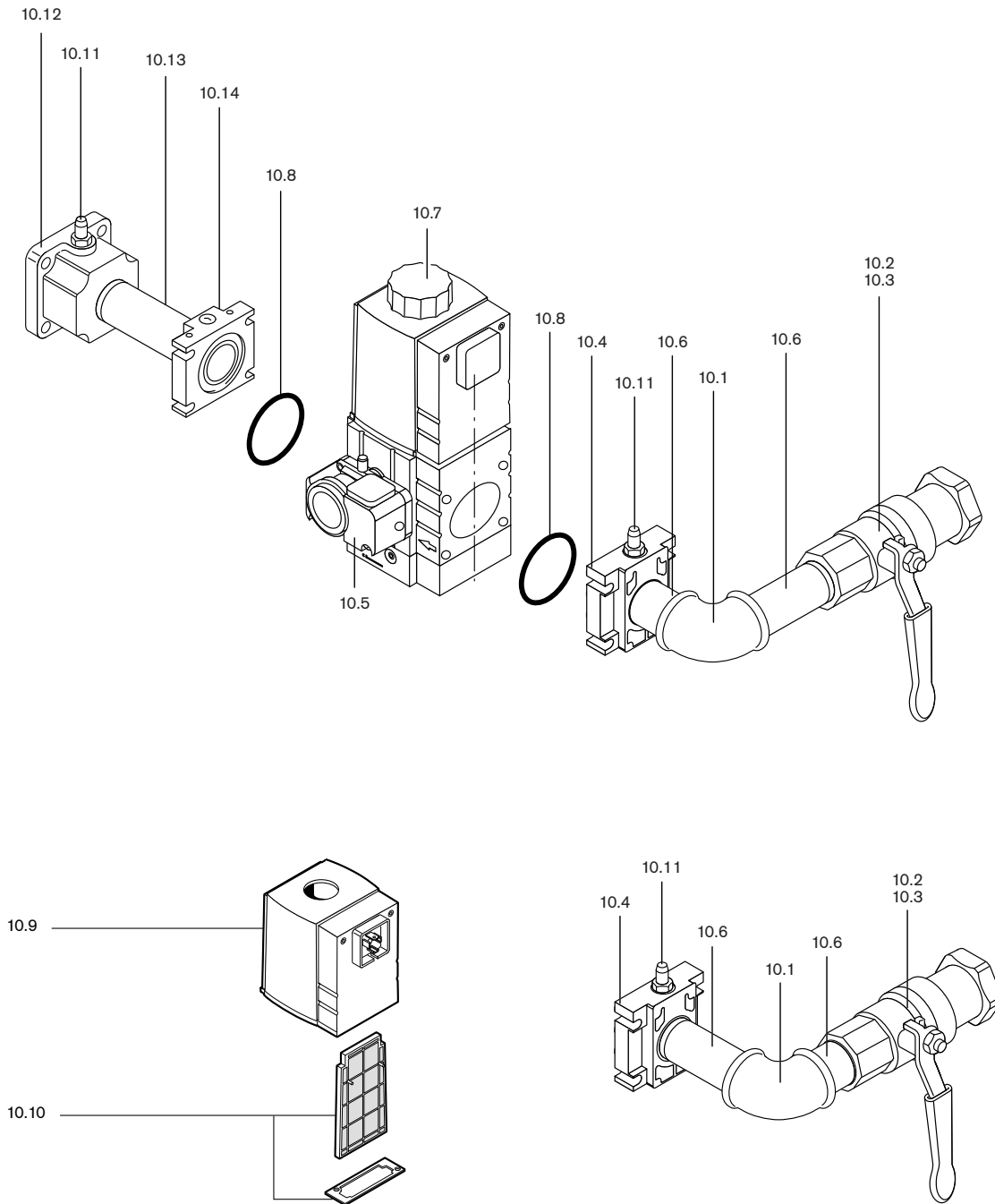
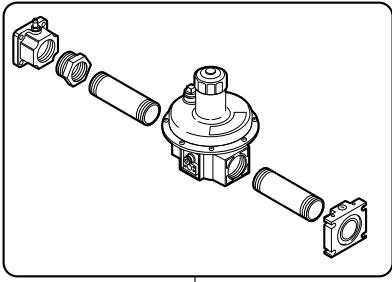
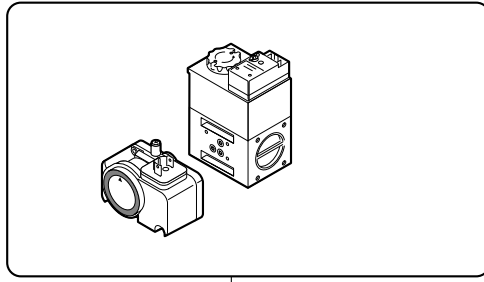


Bild Pict. Photo	Bezeichnung Brenner-Typenreihe Burner serie Type brûleur	Bestell-Nr. Order-No. No de commande	Preis EUR (o. MwSt.)	Designation	Désignation
10.	Gasarmaturen W-MF			Gas valve train	Rampes gaz
10.1	Winkel R 3/4 R 1 R 1 1/2	453 143 453 123 453 137		Angle	Coude
10.2	Kugelhahn ohne TAE Rp3/4 PN 40 Dichtung Teflon Rp1 PN 40 Dichtung Teflon Rp1 1/2 PN 40 Dichtung Teflon	454 660 454 661 454 663		Ball valve without TAE	Robinet à bille sans TAE
10.3	Kugelhahn mit TAE 998 NG-3/4-CE-TAS Dichtung Teflon 998 NG-1 -CE-TAS Dichtung Teflon 984-1 1/2 CE-TAS Dichtung Teflon	454 596 454 597 454 911		Ball valve with TAE	Robinet à bille avec TAE
10.4	Flansch mit Druckmeßnippel W-MF 507 Rp 3/4 W-MF 512 Rp 1 W-MF 512 RP 1 1/2	232 110 26 092 232 210 26 252 232 310 26 062		Flange with pressure test nipple	Bride avec prise de pression
10.5	Druckwächter GW 50 A5/1 5,0 - 50 mbar	691 378		Pressure switch	Pressostat
10.6	Doppelnippel R 3/4 x 50 R 3/4 x 100 R 1 x 50 R 1 x 100 R 1 1/2 x 80 R 1 1/2 x 120	139 000 26 117 139 000 26 627 139 000 26 177 139 000 26 187 139 000 26 677 139 000 26 237		Double nipple	Mamelon double
10.7	Mehrfachstellgerät mit Druckwächter GW50 A5/1 W-MF SE 507, 230 V, R 3/4 W-MF SE 512, 230 V, R 1 + 1 1/2 W-MF SE 507, 110 V, R 3/4 W-MF SE 512, 110 V, R 1 + 1 1/2	605 320 605 321 605 322 605 323		Multi function assembly with pressure switch	Multibloc avec pressostat
10.8	O-Ring 57 x 3 W-MF 507 75 x 3,5 W-MF 512	445 519 445 520		O-ring	Joint torique
10.9	Magnetspule Nr. W-MF 507 230 V 032 W-MF 512 230 V 042 W-MF 507 110 V 032 W-MF 512 110 V 042	605 255 605 257 605 256 605 258		Solenoid coil	Bobine
10.10	Filtereinsatz mit Dichtung W-MF 507 W-MF 512	605 253 605 254		Filterelement with seal	Filtre avec joint
10.11	Druckmessnippel G 1/8 A	453 001		Pressure test nipple	Prise de mesure
10.12	Flansch Rp 1 1/2	232 400 26 027		Flange	Bride
10.13	Doppelnippel R 1 1/2 x 80	139 000 26 677		Double nipple	Mamelon double
10.14	Flansch W-MF 507 RP 1 1/2 W-MF 520 Rp 1 1/2	605 234 605 230		Flange	Bride
10.15	Filterelement G¹/₈ an Atmungsdüse W-MF SE/SLE 507/512	605 302		Filter element on breather nozzle	Élément filtrant sur mise à l'air libre
10.16	O-Ring 10,5 x 2,25 für GW 50 A5/1	445 512		O-Ring	Joint torique

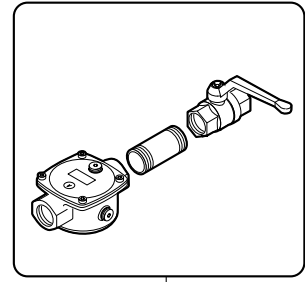
11. Gasarmaturen DMV / Gas valve train / Rampes gaz



11.1



11.7



11.13

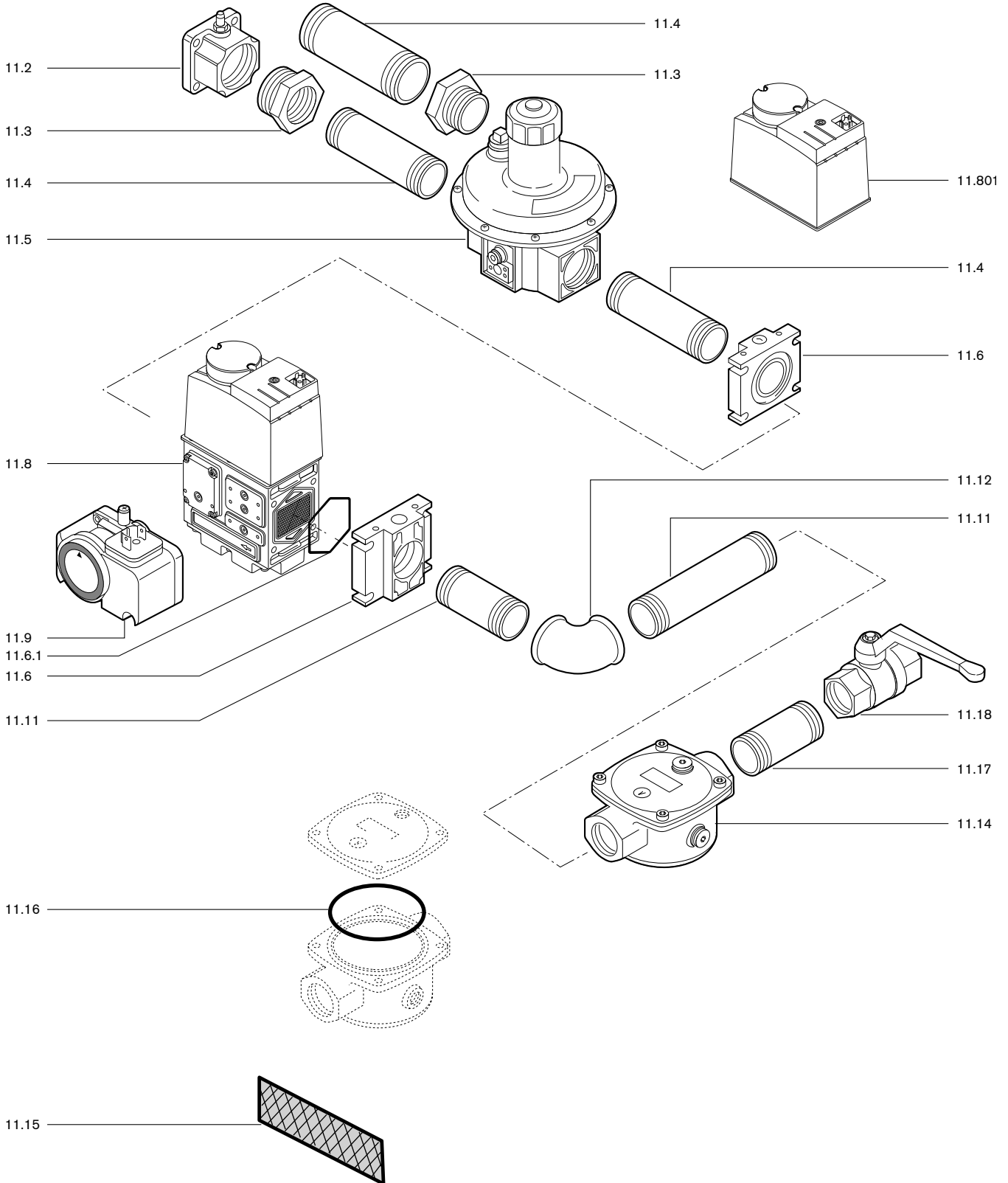


Bild Pict. Photo	Bezeichnung Brenner-Typenreihe Burner serie Type brûleur	Bestell-Nr. Order-No. No de commande	Preis EUR (o. MwSt.)	Designation	Désignation
11.	Gasarmaturen DMV			Gas valve train	Rampes gaz
11.1	Armaturengruppe Druckregler R2	232 400 26 252		Pressure regulator group	Sous-ensemble régulateur
11.2	Flansch Rp 1 1/2	232 400 26 027		Flange	Bride
11.3	Nippel N4-2 x 1 1/2	453 718		Nipple	Réduction
11.4	Doppelnippel R 2 x 80 R 1 1/2 x 80	139 000 26 267 139 000 26 677		Double nipple	Mamelon
11.5	Druckregelgerät FRS 520 Rp 2 FRS 5065 FRS 5080	640 679 640 672 640 673		Pressure regulator	Régulateur
11.6	Flansch DMV 525/12 Rp 2	625 031		Flange	Bride
11.6.1	Dichtungsset für Flansch DMV 525/12	625 033		Gasket set for Flange	Set de joints pour bride
11.7	Armaturengruppe DMV R 2 mit GW 230V	232 400 26 242		Valve train group	Rampe
11.8	Magnetventil 220-240V DMV 525/12 R 2 DMV 5065/12 DN 65 DMV 5080/12 DN 80	625 040 625 007 625 009		Solenoid valve	Electrovanne
11.801	Magnet komplett, 220-240V für Typ Nr. DMV 525/12 DMV 5065/12 1411 DMV 5080/12 1511	625 038 625 024 625 026		Solenoid, complete for Type No	Bobine, complète pour Type N°
11.802	Leiterplatte DMV-D../11 eco, /12 220-240	605 989		Printed circuit	Circuit imprimé
11.9	Druckwächter GW 50 A5/1 2,5 - 50 mbar	691 378		Pressure switch	Pressostat
11.10	Doppelnippel R1 1/2 x 80 R 2 x 80	139 000 26 677 139 000 26 267		Double nipple	Mamelon
11.11	R 2 x 160	139 000 26 277			
11.12	Winkel A1-2	453 112		Angle	Coude
11.13	Armaturengruppe Filter R 2 ohne TAE	232 400 26 112		Filter group without TSD	Sous-ensemble filtre sans ST
11.14	Filter WF 520/1 für Allgas RP 2	151 223 40 160		Filter for all gases	Filtre tous gaz
11.15	Filtereinsatz WF 520/1 WF 3065/1 WF 3080/1	151 224 40 112 151 224 40 142 151 224 40 152		Filter insert	Éléments filtrants
11.16	O-Ring -N-NBR 70 DIN 3771 160 x 3 für WF 520/1 156 X 3 für WF 3065/1 200 x 3 für WF 3080/1	445 053 445 052 445 054		O-ring	Joint torique
11.17	Doppelnippel R 2 x 80	139 000 26 267		Double nipple	Mamelon
11.18	Kugelhahn, Dichtung Teflon, PN 32 G2 DN65 DN80	454 664 454 640 454 641		Ball valve, gasket Teflon	Robinet à bride joint Téflon
11.19	Kugelhahn, mit thermischer Absperreinrichtung N-Gas 4 bar, F-Gas 1 bar, Teflon 84-2"-CE-TAE (ohne Bild)	454 912		Ball valve with thermal shut off device (without picture)	Robinet à bride avec sécurité thermique (sans photo)

12. Drehzahlsteuerung / Speed control system / Régulation de vitesse

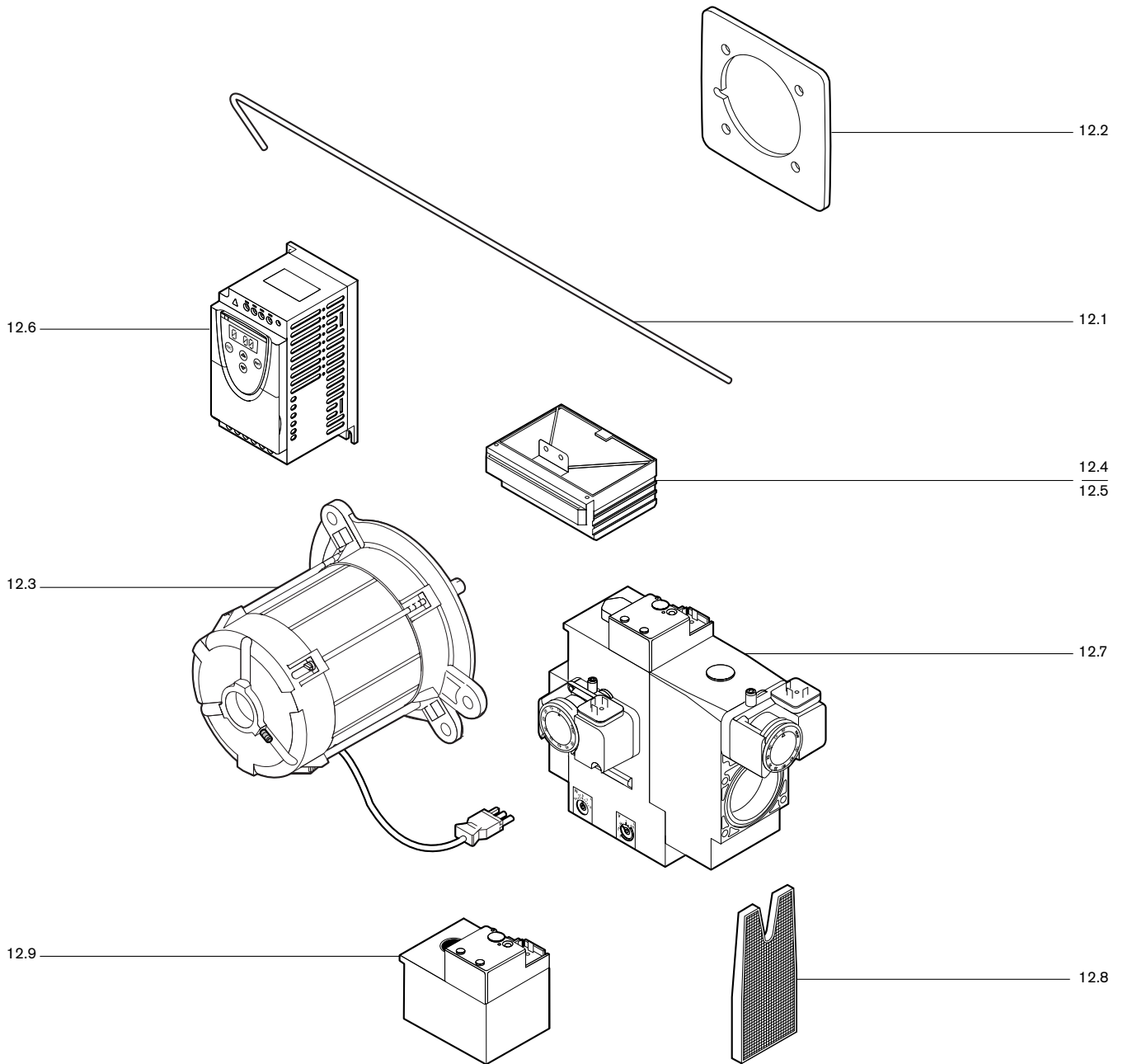












Bild Pict. Photo	Bezeichnung Brenner-Typenreihe Burner serie Type brûleur	Bestell-Nr. Order-No. No de commande	Preis EUR (o. MwSt.)	Designation	Désignation
12.	Drehzahlregelung			Speed control system	Régulation de vitesse
12.1	Leitung für Feuerraumdruck	230 400 01 077		Line for combustion chamber pressure	Canalisation pour pression foyer
12.2	Flanschdichtung für Drehzahlsteuerung	230 400 01 087		Flange gasket	Joint de bride
12.3	Motor DK 06 A-2 230V 50Hz	652 026		Motor	Moteur
12.4	Analogmodul W-FM EM 3/3 V 1.0 f. W-FM 25 Feldbusmodul EM 3/2 V 1.0 für W-FM 25	660 350 660 351		Analog module Fieldbus module	Module analogique Module bus de terrain
12.5	Analog-Umsetzer DAU	660 301		Analogue transformer	Convertisseur analogique
12.6	Frequenzumrichter ATV12 elektr. Verb.	710 603		Frequency converter	Convertisseur de fréquence
12.7	Verhältnisregler Typ Spannung			Ratio controller	Double vanne avec régl. incorp.
	DMV-VEF 507 S12 230V	605 268			
	DMV-VEF 512 S12 230V	605 269			
	DMV-VEF 520 S12 230V	605 270			
	DMV-VEF 507 S32 230V	605 271			
	DMV-VEF 512 S32 230V	605 272			
	DMV-VEF 520 S32 230V	605 273			
12.8	Filtersatz DMV-VEF 507 DMV-VEF 512 und 520	605 294 605 295		Filter insert	Élément filtrant
12.9	Magnet komplett DMV-VEF 507 DMV-VEF 512 DMV-VEF 520	605 941 605 296 605 943		Solenoid complete	Bobine complète

Weishaupt in Ihrer Nähe?

Adressen, Telefonnummern usw.
finden sie unter www.weishaupt.de

Druck-Nr. 83028701, Mai 2015
Änderungen aller Art vorbehalten.
Nachdruck verboten.

Produkt		Beschreibung	Leistung
	W-Brenner	Die millionenfach bewährte Kompakt-Baureihe: Sparsam, zuverlässig, vollautomatisch. Öl-, Gas- und Zweistoffbrenner für Ein- und Mehrfamilienhäuser sowie Gewerbebetriebe. Als purflam Brenner wird Öl nahezu rußfrei verbrannt und NO _x -Emissionen nachhaltig reduziert.	bis 570 kW
	monarch® und Industriebrenner	Der legendäre Industriebrenner: Bewährt, langlebig, übersichtlich. Öl-, Gas- und Zweistoffbrenner für zentrale Wärmeversorgungsanlagen.	bis 11.700 kW
	multiflam® Brenner	Innovative Weishaupt-Technologie für Großbrenner: Minimale Emissionswerte besonders bei Leistungen über ein Megawatt. Öl-, Gas- und Zweistoffbrenner mit patentierter Brennstoffaufteilung.	bis 17.000 kW
	WK-Industriebrenner	Kraftpakete im Baukastensystem: Anpassungsfähig, robust, leistungsstark. Öl-, Gas- und Zweistoffbrenner für Industrieanlagen.	bis 28.000 kW
	Thermo Unit	Die Heizsysteme Thermo Unit aus Guss oder Stahl: Modern, wirtschaftlich, zuverlässig. Für die umweltschonende Beheizung von Ein- und Mehrfamilienhäusern. Brennstoff: Wahlweise Gas oder Öl.	bis 55 kW
	Thermo Condens	Die innovativen Gas-Brennwertgeräte mit SCOT-System: Effizient, schadstoffarm, vielseitig. Ideal für Wohnungen, Ein- und Mehrfamilienhäuser. Und für den großen Wärmebedarf als bodenstehende Gas-Brennwertkessel mit bis zu 1200 kW Leistung (Kaskade).	bis 1.200 kW
	Wärmepumpen	Das Wärmepumpenprogramm bietet Lösungen für die Nutzung von Wärme aus der Luft, der Erde oder dem Grundwasser. Die Systeme sind geeignet für Sanierung oder Neubau.	bis 130 kW
	Solar-Systeme	Gratisenergie von der Sonne: Perfekt abgestimmte Komponenten, innovativ, bewährt. Formschöne Flachdachkollektoren zur Heizungsunterstützung und Trinkwassererwärmung.	
	Wassererwärmer / Energiespeicher	Das attraktive Programm zur Trinkwassererwärmung umfasst klassische Wassererwärmer, die über ein Heizsystem versorgt werden und Energiespeicher, die über Solarsysteme gespeist werden können.	
	MSR-Technik / Gebäudeautomation	Vom Schaltschrank bis zur Komplettsteuerung von Gebäudetechnik – bei Weishaupt finden Sie das gesamte Spektrum moderner MSR Technik. Zukunftsorientiert, wirtschaftlich und flexibel.	